

E225 系列



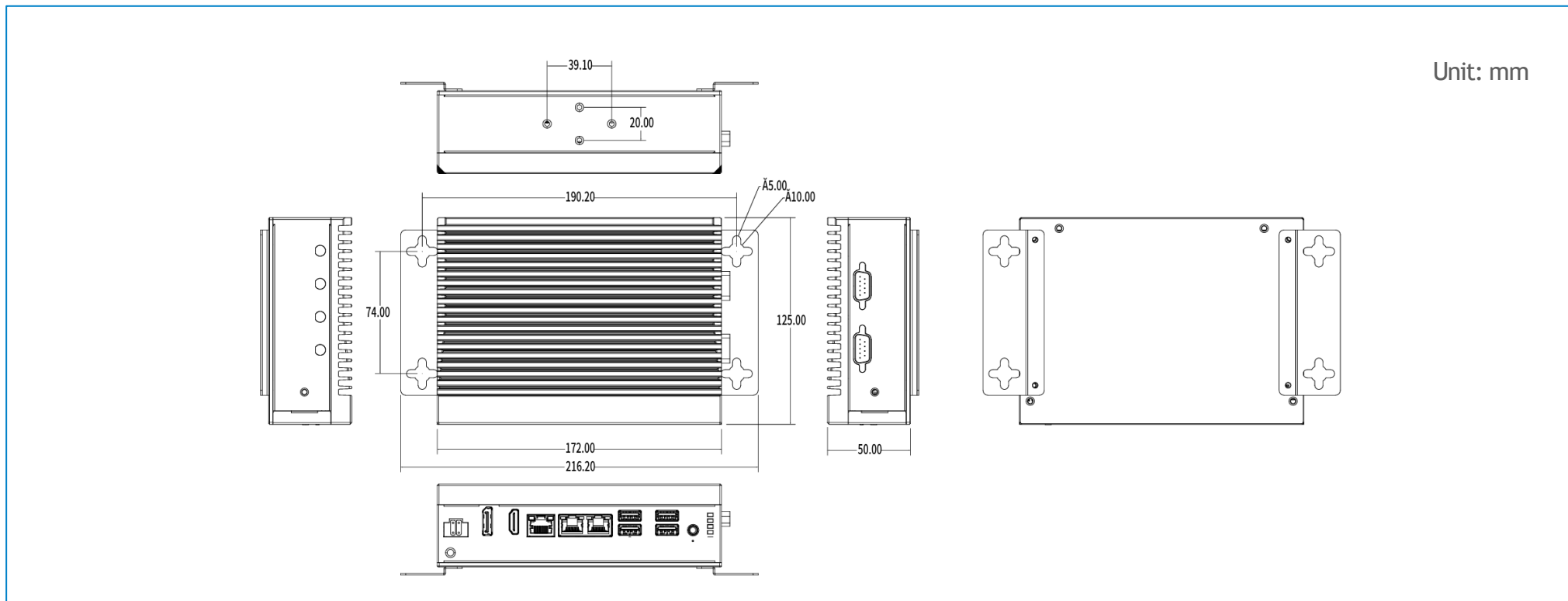
产品特性

- Intel® Alder Lake-N N50/N97/N200/ i3-N305
- 单通道DDR5-4800, 最高16GB
- DP和HDMI双显
- 3 LAN (2 x Intel i210-AT, 1 x Realtek RTL8111H)
- 2 USB 3.0, 2 USB 2.0
- 1 RS-232/422/485, 1 RS-232 (可选)
- 支持4G/5G, Wi-Fi6 无线通讯模组扩展
- DC 9~36V, 可选UPS模组
- CE/FCC Class B, ESD 8KV/15KV
- 模块化、无线缆高可靠设计
- 172 x 125 x 50mm (L x W x H), 支持壁挂/导轨安装方式
- Windows 10/11, centos 8, ubuntu 20.04/22.04

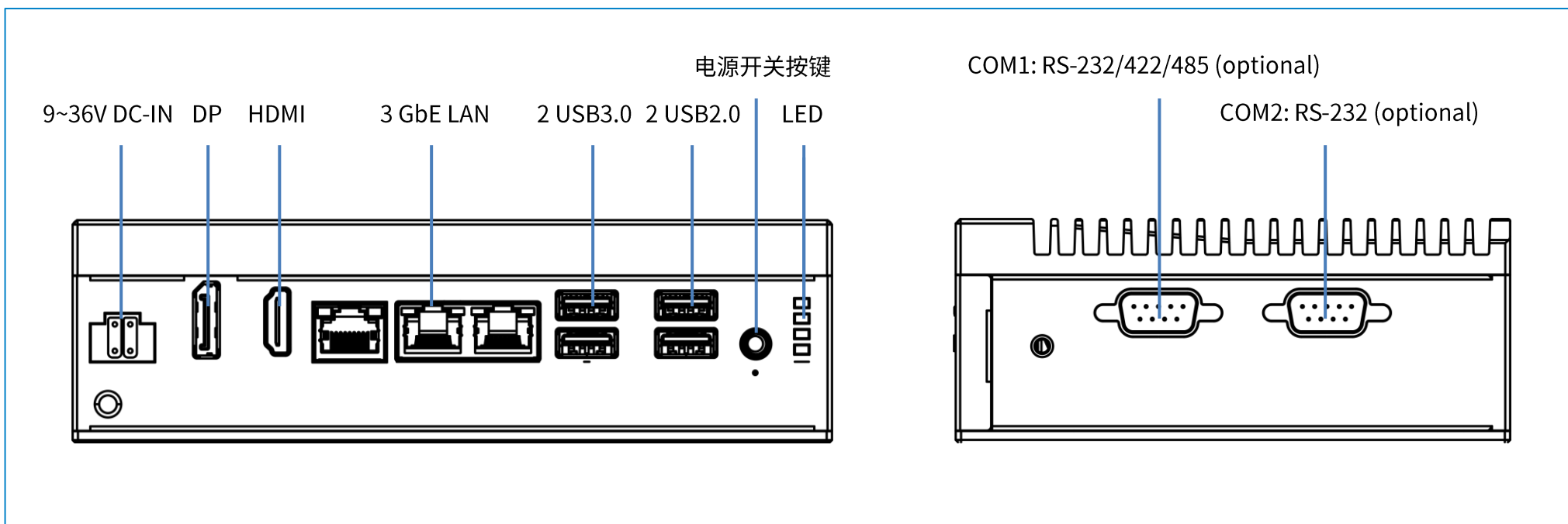
规格信息

	属性	描述
处理器系统	CPU	Intel® Alder Lake-N N50/N97/N200/ i3-N305
	TDP	15W MAX
	BIOS	AMI 128Mbit SPI Flash
内存	技术	单通道DDR5 4800MT/s SO-DIMM
	最大容量	16 GB
显示	控制器	Intel Gen12 Graphics Engines (SoC integrated)
	特征	DX12, Open GL 4.6, Vulkan 1.2
外部 I/O	DP	1 x DP 1.4 分辨率最高达4096 x 2304 @ 60Hz
	HDMI	1 x HDMI 2.0b 分辨率最高达4K x 2K @60Hz
	以太网	2 x Intel i210 GbE LAN, 1 x Realtek RTL8111H GbE LAN
	USB	2 x USB 3.0, 2 x USB2.0
	串口 (可选)	COM1: RS-232/422/485, COM2: RS-232
LED和开关	LED指示灯	电源灯, SATA灯, 用户自定义灯1, 用户自定义灯2
	电源开关按键	1 x 电源开关按键
	重启按键	1 x 重启按键
内部 I/O	M.2 B-Key	1 x M.2 B-Key 3052支持4G/5G
	M.2 E-Key	1 x M.2 E-Key 2230支持Wi-Fi6 (同时支持PCIe和CNVI协议)
	M.2 M-Key	1 x M.2 M-Key 2280支持SSD (PCIe x4)
	USB 2.0	1 x 内部USB 2.0 (插针)
	SIM	1 x Nano SIM
电源	输入电压	DC 9~36V
	类型	AT/ATX
	最大功耗	60W
其他	看门狗	中断、系统重启, 可编程1~255 min/sec
	TPM	TPM 2.0 (可选)
物理特征	尺寸	172 x 125 x 50mm (L x W x H)
	重量	1.0 kg
	安装方式	壁挂/导轨
环境参数	工作温度	0 ~ 60 °C (32~140°F)
	存储温度	-40° C ~ 85° C (-40~185°F)
	工作湿度	95% @ 40 °C (非凝结)
	存储湿度	95% @ 60 °C (非凝结)
认证	EMC	CE, FCC
操作系统	操作系统	Windows 10/11, centos 8, ubuntu 20.04/22.04

尺寸图



接口图



订购信息

型号	CPU	最大频率	TDP	核心/线程	LAN	COM	USB3.0	USB2.0	DP	HDMI	电源输入
E225-01	N50	3.40 GHz	6W	2C	3	2 (可选)	2	2	1	1	9~36V DC
E225-01	N97	3.60 GHz	12W	4C	3	2 (可选)	2	2	1	1	9~36V DC
E225-03	N200	3.70 GHz	6W	4C/4T	3	2 (可选)	2	2	1	1	9~36V DC
E225-04	i3-N305	3.80 GHz	15W	8C/8T	3	2 (可选)	2	2	1	1	9~36V DC

可选配件信息

料号	描述
MF0A00000000069	WiFi+BT模组 M.2 2230 WiFi6 2T2R AW-XB547NF
MF0A00000000070	WiFi模块 M.2 2230 WiFi+BT5.0 1T1R AW-CB515NF
MF0A00000000016	5G模组, M.2 RM500Q-GL Sub-6 GHz 全球 (不含美国)
MF0A00000000042	5G LTE模组, M.2 RM520NGLAA-M20-SGASA, 全球版
MF0A00000000036	4G LTE模组, M.2 EM05CEFC-128-SGAS, 国内版
MF0A00000000066	5G LTE模组 M.2 RM500UCNVAA-D10-SNADA EMEA、亚太
82UPS00000000002	内置UPS组装模块
MC0A00000000025	导轨卡扣 (25mm*80mm)

可选OS

料号	描述
AA0A00000000002	Win10 IoT Ent 2019 LTSC Entry OEM
AA0A00000000003	Win10 IoT Ent 2019 LTSC MultiLang ESD OEI High End
AA0A00000000004	Win10 IoT Ent 2019 LTSC MultiLang ESD OEI Value
AA0A00000000005	Win10 IoT Ent 2021 LTSC Multilang ESD OEI Entry
A087	Win 11
A088	centos 8
A049	ubuntu 20.04 (E225)
A053	ubuntu 22.04 (E225)

包装清单

料号	描述	数量
-	E225系列无风扇工业计算机	1
KE0A00000000004	十字圆头螺丝, M3*5MM, 头径6mm	6
ZM0A00000000020	三插电源线, 国标	1
ZM0A00000000058	24V 2.5A电源适配器, 带4位凤凰端子	1
MC0A00000000019	壁挂套件 (100*37*1mm)	1